

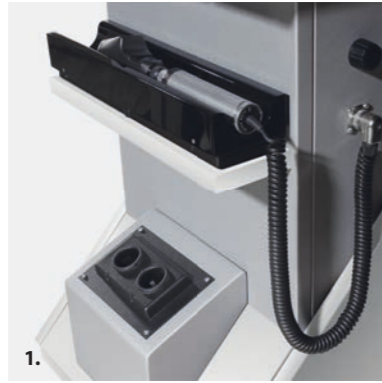


CT.

Beschreibung.

Die BLOCK- Refraktions- und Untersuchungseinheit „CT“ ist ein absoluter Klassiker unter allen Refraktions- und Untersuchungseinheiten.

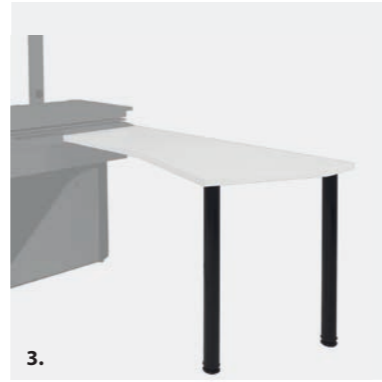
The BLOCK refraction and examination unit „CT“ is a pure classic among all refraction- and examination units.



1. Wellenablage und Ladeköcher für Handgeräte
undulated tray and twin-charging set
for hand-held devices



2. Phoropterarm mit oder ohne Neigevorrichtung
phoropter arm with or without
inclination adjustment



3. Anbau Schreibtisch
desk annexed



CT.

Description.

Optionale Ausstattung

- 1- oder 2-Geräte Teleskoptisch, manuell oder elektromotorisch
- Phoropterschiene manuell oder elektromotorisch
- Physiologischer, vorgeneigter Phoropterarm mit oder ohne Neigevorrichtung
- Multifunktionssäule
- Flachbildschirmhalterung an Multifunktionssäule
- PLD Elektronik
- Folientastatur mit oder ohne Beleuchtung
- Raumlichtautomatik
- Wellenablage für Handgeräte
- Ladeköcher für Handgeräte
- LED Leseleuchte mit Schwanenhals an Phoropterarm
- Arbeitsleuchte an Multifunktionssäule

Optional configuration

- telescopic table for 1 or 2 instruments with manual or electromotive drive
- manual or electromotive phoropter rail
- physiological phoropter arm with or without inclination adjustment
- multifunctional column
- special mounting for flat screen at multifunctional column
- electric base equipment PLD
- sealed keypad with or without illumination
- room-light automatic
- undulated tray for hand-held devices
- twin-charging set for hand-held devices
- LED reading light with swan-neck at the phoropter arm
- working light at multifunctional column
- writing desk standard or individual with or without vertical adjustment
- individual lacquer design in all RAL colours
- individual plastic design
- individual veneer design



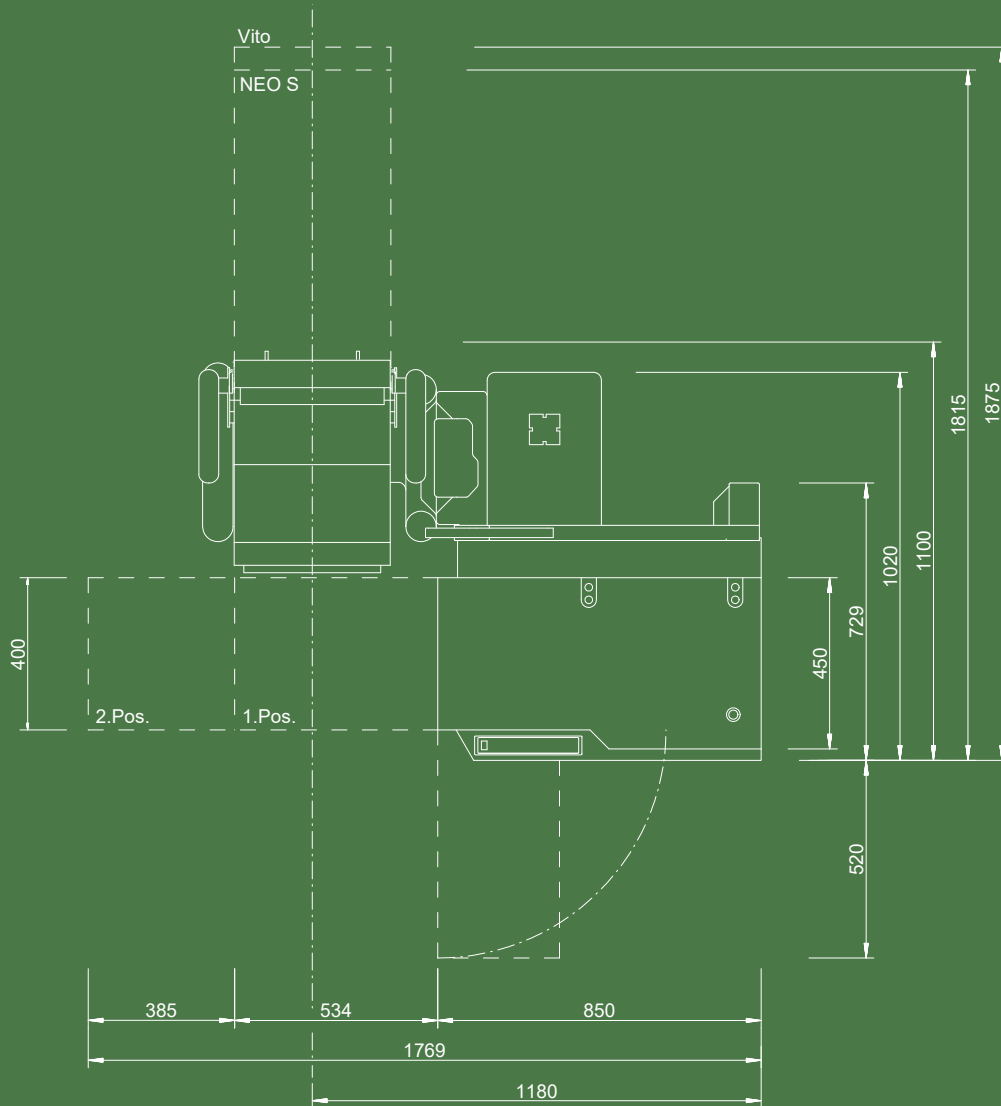
Schwenkbare Schublade für Messgläser oder Zubehör
drawer for trial lenses or accessories



Beleuchtete Folientastatur
sealed keypad with illumination



LED Leseleuchte mit Schwanenhals
LED reading light with swan-neck



Länge / length	1020 mm
Tiefe / depth:	850 mm
Normhöhe / norm height:	860 mm
Gewicht / weight:	160 - 220 kg
Nenneingangsspannung / nominal input voltage:	230 V, 50/60 Hz
Schutzanforderung / protection requirements:	EMVG / DIN EN 60601-1-2
Schutzklasse / protection class:	MPG 1
Schutzart / protection type:	IP 20
Leistungsaufnahme / power consumption:	min. 1400 VA

technical data.

TECHNISCHE DATEN.

Block Optic ist zertifiziert gemäß
DIN ISO 9001

